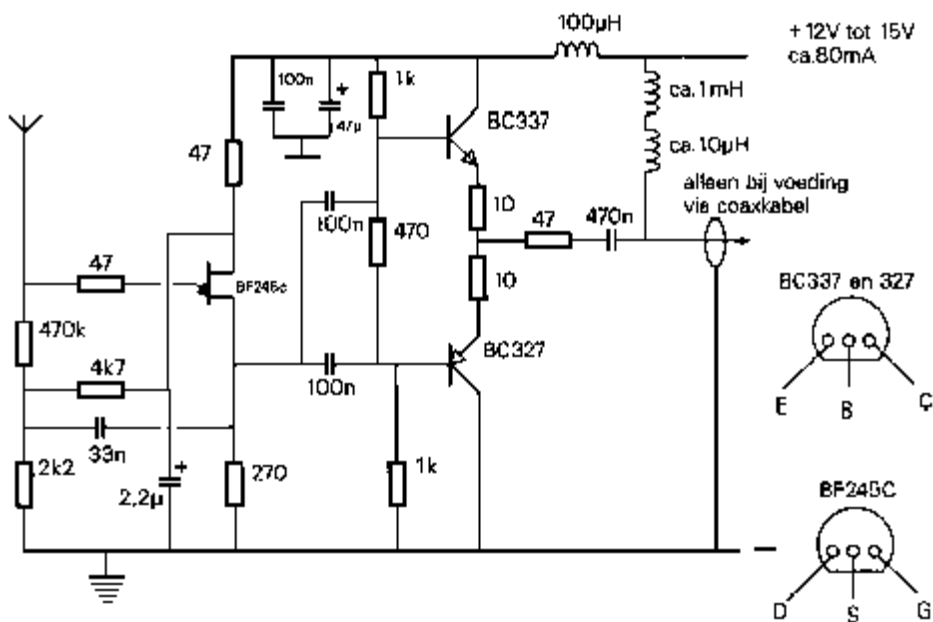


- Booster de Recepção com BC337 -

Um pequeno circuito que amplificará os sinais de seu receptor de rádio, muito útil na maioria dos casos onde os sinais são débeis. Ele possui uma arquitetura bem simples, usando os transistores BC327 e BC337 que amplificará os sinais com baixíssimo custo operacional.



Booster de Recepção